

PERYSMITH®



MÁY HÚT BỤI CẦM TAY DÒNG XTREME PRO XP5



U . S . A
TRADEMARK
PRODUCT

www.perysmith.com

CHÍNH SÁCH BẢO HÀNH

Vui lòng đăng ký bảo hành tại:



Perysmith Việt Nam

Chính sách bảo hành 2 năm có hiệu lực tính từ ngày mua sản phẩm, áp dụng với các trường hợp sản phẩm bị lỗi từ phía nhà sản xuất.

BƯỚC 1: Khách hàng vui lòng nhắn tin và cung cấp thông tin sau:

1. Tên
2. Số điện thoại liên hệ
3. Địa chỉ lấy hàng
4. Lỗi của sản phẩm
5. Hóa đơn mua hàng

BƯỚC 2: Sau khi cung cấp thông tin, khách hàng sẽ được hướng dẫn bảo hành

Quy định về thời hạn và điều kiện bảo hành

1. Khách hàng chịu trách nhiệm thanh toán phí vận chuyển cho các yêu cầu bảo hành / hoàn hàng / sửa chữa trở lại địa chỉ giao hàng.
2. PerySmith sẽ thanh toán chi phí giao sản phẩm thay thế hoặc sửa chữa cho khách hàng.
3. Ảnh hóa đơn sẽ được yêu cầu để làm bằng chứng mua hàng.
4. Sản phẩm được sử dụng cho mục đích thương mại không được nhận bảo hành.
5. Các nghĩa vụ của PerySmith được giới hạn trong việc sửa chữa hoặc thay thế bộ phận bị lỗi.
6. Bảo hành cũng không bao gồm những điều sau đây:
 - Lạm dụng hoặc không sử dụng sản phẩm cho các mục đích và hoạt động bình thường của nó hoặc theo hướng dẫn sử dụng và bảo trì của PerySmith.
 - Tai nạn, sét đánh, rủi ro do nước, nguy cơ hỏa hoạn, bạo loạn, thông gió không đúng cách, dao động điện áp hoặc bất kỳ nguyên nhân nào nằm ngoài tầm kiểm soát của các sản phẩm PerySmith.
 - Bất kỳ bộ phận nào của sản phẩm bị hỏng hoặc có dấu hiệu giả mạo.
 - Sản phẩm bị hỏng do lỗi của con người.
 - Thiệt hại do dịch vụ được thực hiện bởi bên thứ ba, không phải nhà cung cấp dịch vụ được ủy quyền của PerySmith.
 - Thiệt hại đối với một sản phẩm đã được sửa đổi hoặc thay đổi mà không có sự cho phép bằng văn bản của PerySmith.

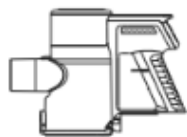
HƯỚNG DẪN SỬ DỤNG AN TOÀN QUAN TRỌNG

Để giảm nguy cơ hỏng hóc hoặc gây thương tích, vui lòng đọc kỹ Hướng dẫn Sử dụng an toàn một cách cẩn thận và đọc kỹ khi lắp ráp, sử dụng và bảo trì thiết bị này.

- Chỉ sử dụng bộ sạc do nhà sản xuất cung cấp và chỉ định. Một bộ pin sẽ phù hợp với 1 bộ sạc đi kèm, nếu sử dụng để sạc cho bộ pin khác có thể gây cháy nổ.
- Những người bị suy giảm khả năng thể chất, giác quan và tinh thần (bao gồm cả trẻ em); hoặc thiết kinh nghiệm và kiến thức không nên sử dụng thiết bị này, trừ khi được giám sát hoặc được chỉ dẫn cách sử dụng thiết bị bởi người bảo hộ.
- Trẻ em cần được giám sát để đảm bảo chúng không chơi đùa với thiết bị.
- Không nên để trẻ em vệ sinh hoặc bảo trì thiết bị mà không được người lớn giám sát.
- Cần tháo rời pin khỏi thiết bị trước khi rút đi thiết bị.
- Cần ngắt kết nối thiết bị với nguồn cung cấp điện trước khi tháo pin.
- Pin đã qua sử dụng cần được đóng gói kỹ càng trong túi bóng và cần được xử lý an toàn theo quy định về môi trường của địa phương.
- Lắp ráp hoàn chỉnh thiết bị trước khi sử dụng.
- Chỉ sử dụng thiết bị trong nhà.
- Không sử dụng bên ngoài hoặc dùng trên mặt phẳng ướt..
- Không để thiết bị hoạt động ngoài tầm giám sát khi đang cắm điện. Rút phích điện khi bạn không sử dụng nữa và trước khi sửa chữa.
- Không sử dụng thiết bị như một món đồ chơi. Cần chú ý cẩn thận khi sử dụng hoặc khi có trẻ em ở gần.
- Sử dụng theo đúng Hướng dẫn Sử dụng. Chỉ sử dụng tài liệu đính kèm được nhà sản xuất khuyến nghị.
- Khi sạc pin, chỉ sử dụng bộ nguồn điện có thể tháo rời được cung cấp kèm theo thiết bị này.
- Không sử dụng dây điện hoặc phích cắm đã hỏng. Nếu thiết bị không hoạt động như bình thường hoặc bị rơi, hỏng hoặc bị rơi vào nước, vui lòng liên hệ dịch vụ khách hàng để được tư vấn.
- Không cắm điện hoặc sử dụng thiết bị khi tay ướt.
- Không cắm vào dây để rút phích cắm. Để rút phích cắm, hãy cầm vào phích cắm, không nắm vào dây.
- Không kéo dây điện qua những cạnh hoặc góc sắc nhọn. Không để thiết bị hoạt động chèn qua dây. Không để dây tiếp xúc với bề mặt nóng.
- Không chèn bất kỳ vật gì vào khe hở và lỗ thông hơi. Không sử dụng thiết bị nếu bất kỳ lỗ hở nào bị bịt kín. Không để bụi, sơ vãi, tóc hay bất kỳ vật gì cản trở luồng không khí.
- Giữ cho tóc, quần áo rộng, ngón tay và các bộ phận trên cơ thể tiếp xúc với đầu máy và các bộ phận đang hoạt động.

- Không dùng để hút các loại chất lỏng dễ cháy hoặc dễ bắt lửa như xăng hoặc sử dụng thiết bị cạnh những nơi có xăng.
- Không dùng để hút những vật đang cháy hoặc bốc khói như thuốc lá, diêm hoặc than nóng.
- Không dùng để hút những vật sắc nhọn như thủy tinh, móng tay, đinh ốc hoặc đồng xu...
- Không sử dụng thiết bị khi hộp chứa bụi và/hoặc bộ lọc được lắp vào.
- Cất giữ thiết bị trong nhà nơi mát mẻ và khô thoáng.
- Đảm bảo rằng điện áp ra tương đương với mức điện áp được in trên nhãn dán của bộ sạc.
- Không nên sửa chữa, tháo rời thiết bị. Không có bộ phận nào bạn có thể sử dụng được ở trong thiết bị này. Việc sửa chữa hoặc bảo hành cần được thực hiện bởi thợ sửa chữa có tay nghề và chỉ một số bộ phận thay thế nhất định có thể sử dụng được. Điều này sẽ đảm bảo độ an toàn cho thiết bị.
- Thiết bị này được trang bị bộ sạc pin lithium chuyên dụng. Không ném pin hoặc thiết bị vào lửa hoặc nhiệt độ quá cao (Trên 130oC hoặc 265oC), nó có thể bắt lửa và/hoặc phát nổ.
- Không sử dụng bộ pin bị hỏng hoặc đã bị sửa đổi, nó có thể bắt lửa và/hoặc phát nổ. Hãy tuân thủ các chỉ dẫn khi sạc pin và không sạc pin khi không đảm bảo phổ nhiệt độ cho phép được ghi trên Hướng dẫn Sử dụng. Nếu không pin có thể bị hỏng và tăng nguy cơ cháy nổ. Không cố tháo rời bộ pin.

CÁC BỘ PHẬN TRONG HỘP



Máy hút bụi
không dây



Ống kim loại



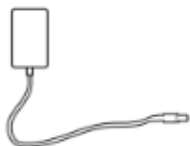
Đầu chổi



Đầu hút khe
hẹp dài



Thiết bị lau, cọ
2 trong 1



Sạc



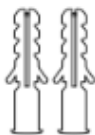
Chổi lăn



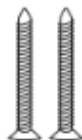
Đế cố định máy
hút bụi/Để giữ
phụ kiện



Bộ sạc pin Lithium
có thể tháo rời



Tắc kê

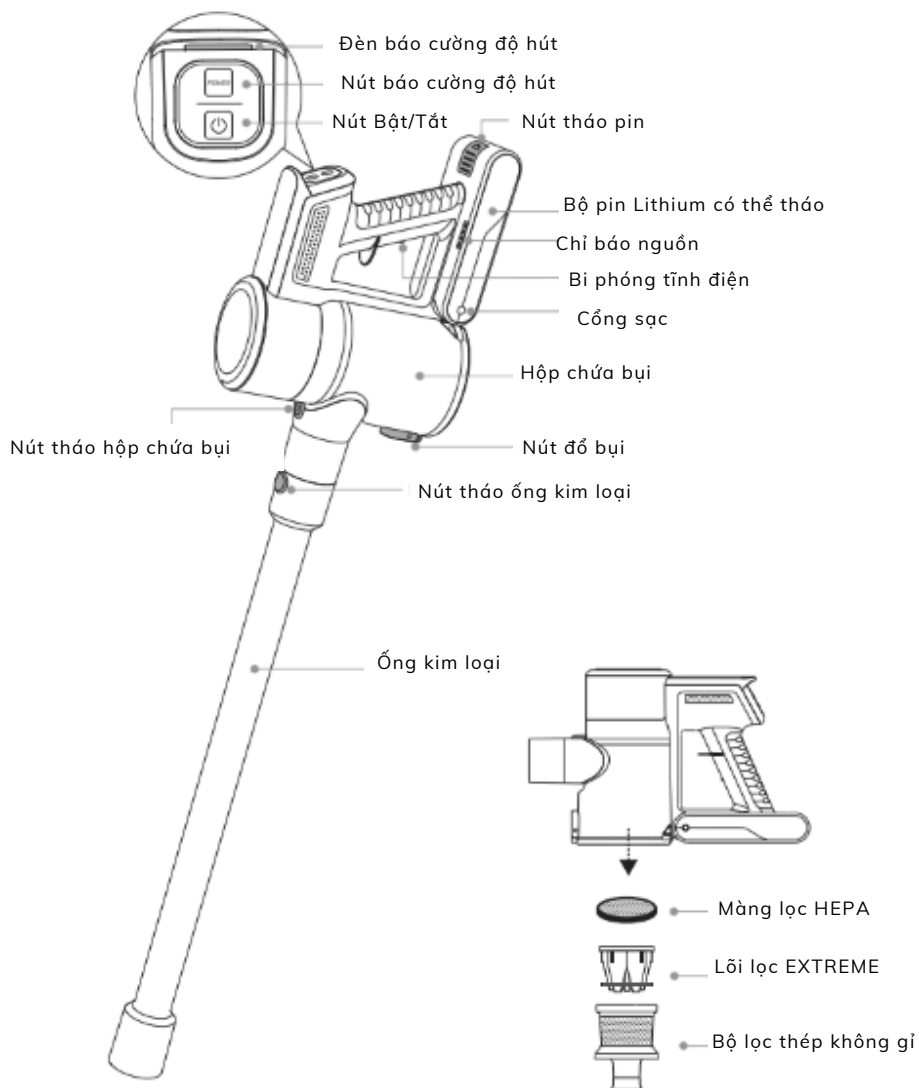


Ốc vít

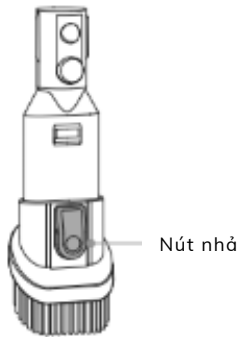
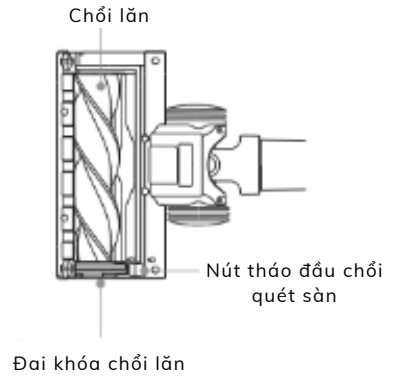
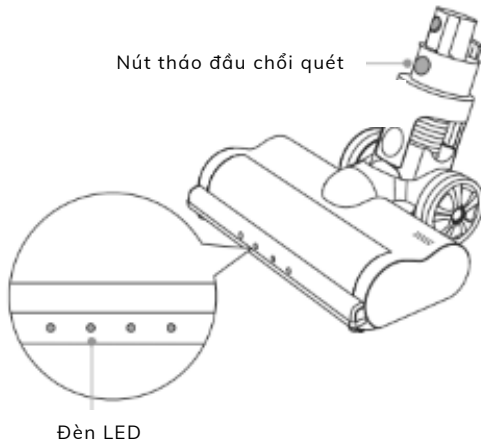


Hướng dẫn
Sử dụng

BỘ PHẬN CHÍNH



CHỖ QUÉT SÀN



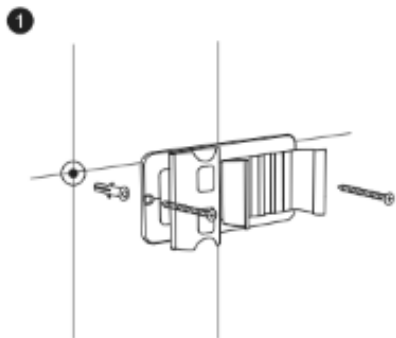
Công cụ làm
sạch 2 trong 1



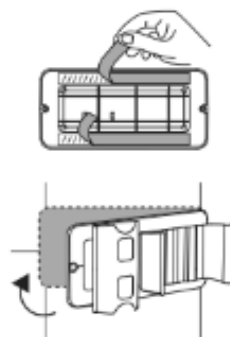
Đầu hút khe hẹp dài

GẮN LÊN TƯỜNG

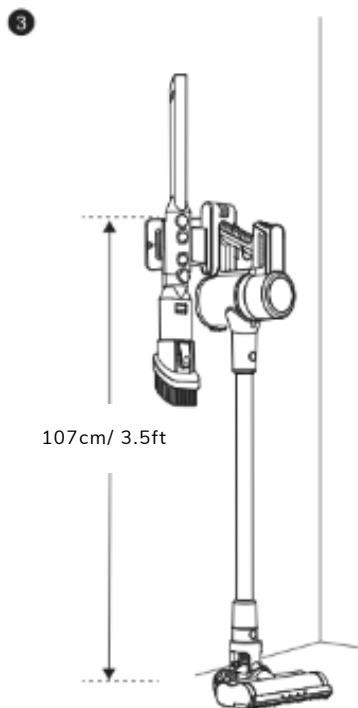
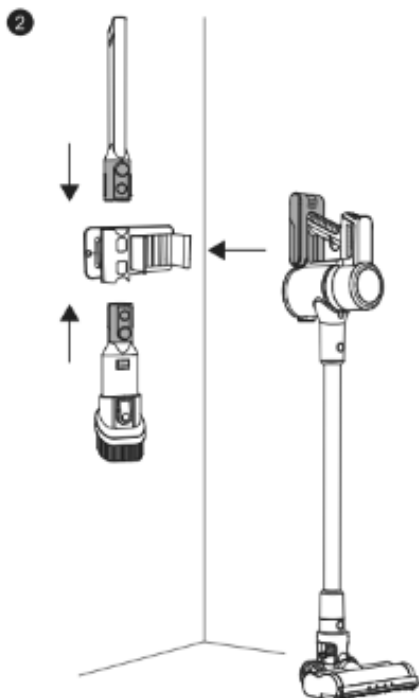
Máy hút bụi này không thể tự đứng được. Hãy đảm bảo nó được gắn chắc chắn lên tường.



HOẶC

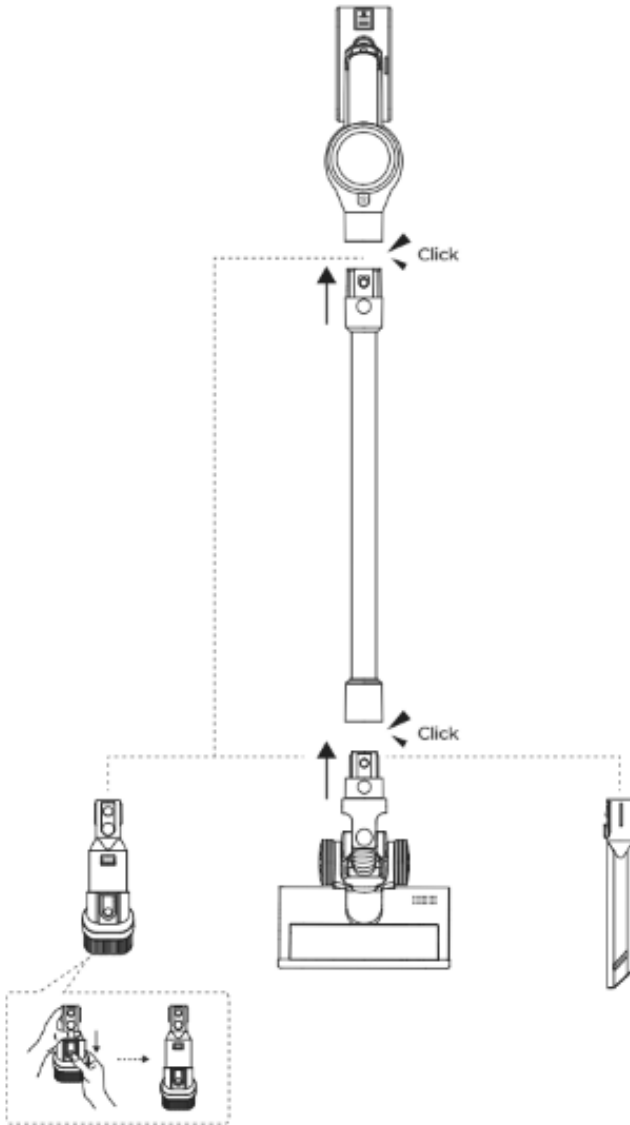


Không dính lên những bề mặt gỗ ghép hoặc không chắc chắn như gạch, nhôm xốp hoặc vữa



LẮP RÁP

Gắn phụ kiện vệ sinh bạn muốn vào thanh kim loại hoặc bộ phận chính của máy hút bụi khí như hình minh họa



SẠC MÁY HÚT BỤI

Máy hút bụi được cấp điện bởi bộ pin được tích hợp sẵn. Trước lần sử dụng đầu tiên, vui lòng sạc pin ít nhất 3,5 tiếng.

Cách 1



Cách 2

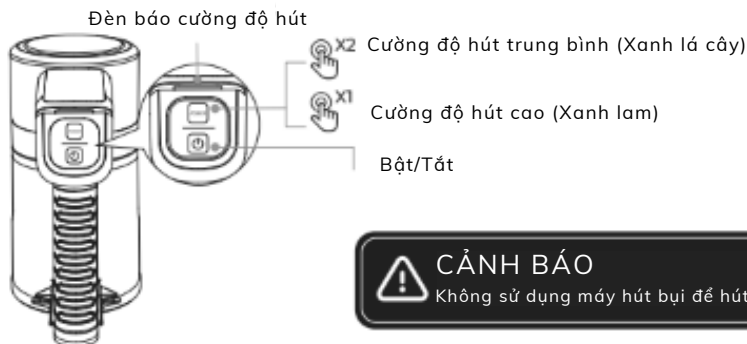


CHÚ Ý:

- Máy hút bụi không thể hoạt động khi đang sạc pin.
- Các đèn báo nguồn sẽ nhấp nháy trong quá trình sạc và sẽ chuyển màu trắng khi sạc đầy.
- Các chỉ số điện sẽ nhấp nháy khi pin yếu.
- Máy hút bụi không thể được sạc khi nhiệt độ của môi trường xung quanh dưới 10oC/50oF hoặc trên 45oC/113oF.

VỆ SINH

Trước khi sử dụng, hãy đảm bảo rằng máy hút bụi đã được sạc đầy, hộp chứa bụi và các bộ lọc được làm sạch, hong khô và lắp vào đúng vị trí.



BẢO TRÌ

Để có hiệu suất tối ưu, hãy tuân theo Hướng dẫn sử dụng dưới đây khi vệ sinh và bảo dưỡng máy hút bụi thường xuyên. Tần suất vệ sinh/thay thế sẽ phụ thuộc vào thói quen sử dụng máy hút bụi của bạn.

Bộ phận máy hút bụi	Tần suất Vệ sinh	Tần suất thay thế
Hộp chứa bụi	Sau mỗi lần sử dụng	
Màng lọc thép không gỉ	Tuần 1 lần (2 tuần 1 lần nếu bạn nuôi thú cưng)	
Lõi lọc XTREME	Tuần 1 lần (2 tuần 1 lần nếu bạn nuôi thú cưng)	
Màng lọc HEPA	Tuần 1 lần (2 tuần 1 lần nếu bạn nuôi thú cưng)	
Chổi quét xoắn	Tuần 1 lần	Sau mỗi 6 – 12 tháng

CHÚ Ý:

Chúng tôi sản xuất nhiều bộ phận và phụ kiện thay thế. Nếu bạn cần mua bộ phận thay thế, vui lòng liên hệ bộ phận dịch vụ khách hàng của chúng tôi để được hỗ trợ.

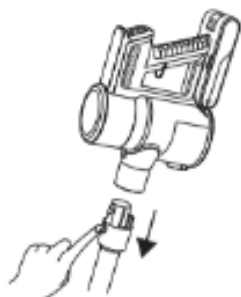
VỆ SINH HỘP CHỨA BỤI VÀ CÁC BỘ LỌC



CẢNH BÁO

1. Tắt máy hút bụi trước khi vệ sinh
2. Nếu hộp chứa bụi đầy, máy hút bụi sẽ ngừng hoạt động
3. Vệ sinh hộp chứa bụi trước khi bụi đầy đến vạch "Max"

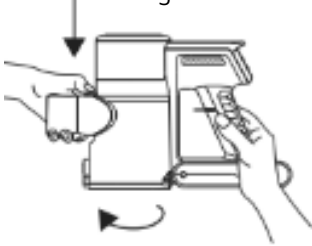
1. Tháo ống kim loại



2. Nhấn nút đổ bụi để làm sạch hộp chứa bụi



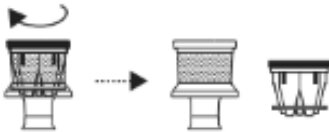
3. Nhấn và giữ nút mở hộp chứa bụi và xoay hộp chứa bụi theo chiều kim đồng hồ để đổ bụi.



4. Xoay tấm lọc kim loại theo chiều kim đồng hồ để đổ bụi.



5. Xoay bộ lọc HEPA theo chiều kim đồng hồ để đổ bụi.



6. Tháo lõi lọc XTREME



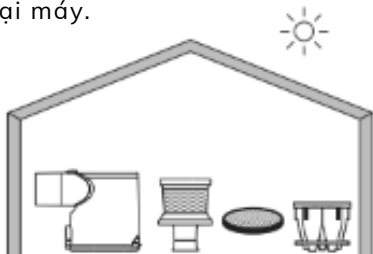
7. Lắc bỏ các mảnh vụn bằng cách gõ nhẹ bộ lọc vào hộp đựng rác.



8. Rửa sạch hộp chứa bụi và màng lọc



9. hong khô hoàn toàn hộp chứa bụi và bộ lọc trước khi lắp đặt trở lại máy.

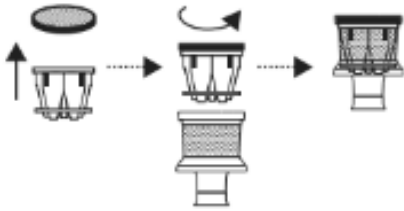


GHI CHÚ: Không sử dụng bàn chải, nước nóng hoặc bất kỳ chất tẩy rửa gì để làm sạch bộ lọc

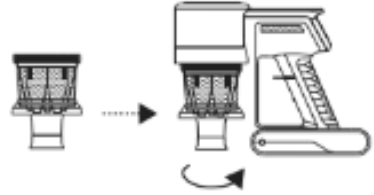


1. Không để ánh nắng mặt trời chiếu trực tiếp vào các bộ phận
2. Tất cả các bộ phận cần khô hoàn toàn trước khi lắp vào thiết bị.

10. Lắp lõi lọc XTREME phía dưới bộ lọc HEPA và vận bộ lọc HEPA ngược chiều kim đồng hồ để lắp vào bộ lọc thép không gỉ.



11. Xoay bộ lọc thép không gỉ ngược chiều kim đồng hồ để lắp đặt vào thiết bị chính.



12. Đảm bảo rằng các rãnh trên hộp chứa bụi khớp với các khóa trên thiết bị chính, sau đó đẩy hộp chứa bụi hướng lên trên vào thiết bị chính.



13. Xoay hộp chứa bụi ngược chiều kim đồng hồ cho đến khi bạn nghe thấy tiếng “tách”.

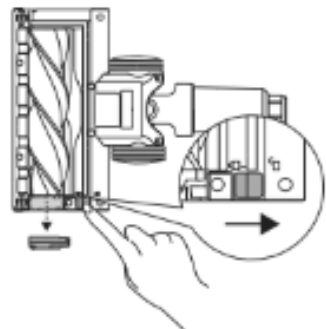


VỆ SINH CHỖ XOẮN

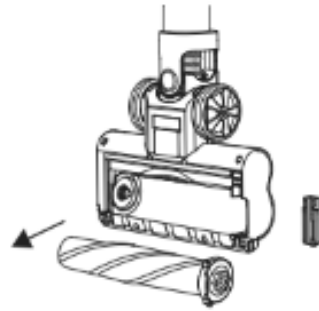
1. Tắt máy hút bụi, ấn nút nhả chốt lau sàn để tháo rời chốt lau sàn khỏi ống kim loại.



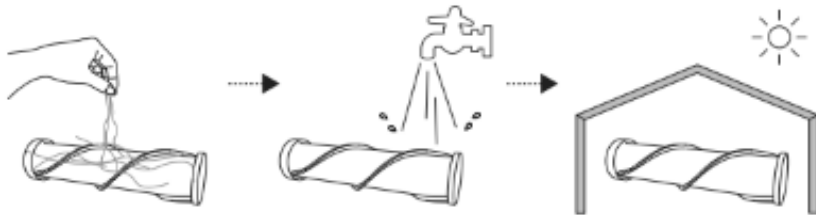
2. Ấn nút nhả chốt lăn để tháo đai khóa chốt lăn.



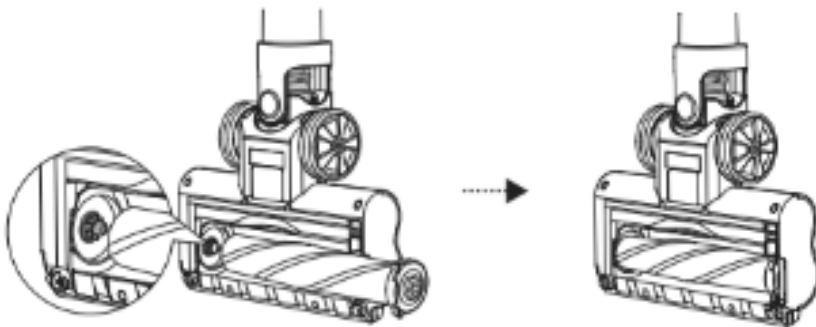
3. Rút đai khóa chốt lặn ra và nhấn chốt lặn lên để tháo



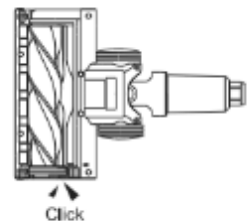
4. Vệ sinh chốt lặn bằng kéo hoặc các dụng cụ khác, rửa sạch và hong khô trong không khí.



5. Lắp lại chốt lặn bằng cách tra đầu nhô ra cố định vào trước rồi ấn nó vào đúng vị trí.



6. Đẩy khóa chốt lặn vào cho đến khi bạn nghe thấy tiếng “tách”.



XỬ LÝ SỰ CỐ

Vấn đề	Giải pháp
<p>Máy hút bụi không hút được các mảnh vụn. Không hút được hoặc hút nhẹ</p>	<p>Hộp đựng bụi có thể đã đầy; đổ sạch hộp đựng bụi</p>
	<p>Kiểm tra đầu hút khe hẹp và đầu chổi quét sàn xem có bị tắc nghẽn không; thông tắc nếu cần</p>
	<p>Loại bỏ tất cả dây/ lông có thể quấn quanh chổi lăn.</p>
	<p>Kiểm tra kết nối giữa thiết bị chính và ống kim loại xem có bị tắc nghẽn không; thông tắc nếu cần.</p>
	<p>Kiểm tra ống kim loại xem có bị tắc nghẽn không và dọn sạch các mảnh vụn.</p>
	<p>Kiểm tra các bộ lọc xem chúng có cần vệ sinh hay không. Làm theo hướng dẫn để rửa sạch và hong khô hoàn toàn các bộ lọc trước khi lắp ráp lại.</p>
<p>Máy hút bụi tự tắt</p>	<p>Có một số lý do có thể khiến máy hút bụi tự tắt, bao gồm tắc nghẽn, vấn đề về pin và quá nhiệt. Nếu máy hút bụi tự tắt, hãy thực hiện các bước sau:</p> <ul style="list-style-type: none"> • Bật máy hút bụi và kiểm tra đèn báo pin. Nếu cần sạc lại, hãy tắt máy hút và cắm điện. • Đổ sạch hộp đựng bụi và vệ sinh bộ lọc. • Kiểm tra ống kim loại, phụ kiện và các lỗ đầu vào và thông tắc • Để thiết bị chính của máy hút bụi nguội ít nhất 45 phút, cho đến khi chúng trở về nhiệt độ phòng. • Khởi động lại máy hút bụi.

PERYSMITH®

perysmith.com.vn

