

PERYSMITH®



MÁY HÚT BỤI KHÔNG DÂY

DÒNG XTREME XS1



U . S . A
TRADEMARK
PRODUCT

www.perysmith.com

CHÍNH SÁCH BẢO HÀNH

Vui lòng đăng ký bảo hành tại:



Perysmith Việt Nam

Chính sách bảo hành 2 năm có hiệu lực tính từ ngày mua sản phẩm, áp dụng với các trường hợp sản phẩm bị lỗi từ phía nhà sản xuất.

BƯỚC 1: Khách hàng vui lòng nhắn tin và cung cấp thông tin sau:

1. Tên
2. Số điện thoại liên hệ
3. Địa chỉ lấy hàng
4. Lỗi của sản phẩm
5. Hóa đơn mua hàng

BƯỚC 2: Sau khi cung cấp thông tin, khách hàng sẽ được hướng dẫn bảo hành

Quy định về thời hạn và điều kiện bảo hành

1. Khách hàng chịu trách nhiệm thanh toán phí vận chuyển cho các yêu cầu bảo hành / hoàn hàng / sửa chữa trở lại địa chỉ giao hàng.
2. PerySmith sẽ thanh toán chi phí giao sản phẩm thay thế hoặc sửa chữa cho khách hàng.
3. Ảnh hóa đơn sẽ được yêu cầu để làm bằng chứng mua hàng.
4. Sản phẩm được sử dụng cho mục đích thương mại không được nhận bảo hành.
5. Các nghĩa vụ của PerySmith được giới hạn trong việc sửa chữa hoặc thay thế bộ phận bị lỗi.
6. Bảo hành cũng không bao gồm những điều sau đây:
 - Lạm dụng hoặc không sử dụng sản phẩm cho các mục đích và hoạt động bình thường của nó hoặc theo hướng dẫn sử dụng và bảo trì của PerySmith.
 - Tai nạn, sét đánh, rủi ro do nước, nguy cơ hỏa hoạn, bạo loạn, thông gió không đúng cách, dao động điện áp hoặc bất kỳ nguyên nhân nào nằm ngoài tầm kiểm soát của các sản phẩm PerySmith.
 - Bất kỳ bộ phận nào của sản phẩm bị hỏng hoặc có dấu hiệu giả mạo.
 - Sản phẩm bị hỏng do lỗi của con người.
 - Thiệt hại do dịch vụ được thực hiện bởi bên thứ ba, không phải nhà cung cấp dịch vụ được ủy quyền của PerySmith.
 - Thiệt hại đối với một sản phẩm đã được sửa đổi hoặc thay đổi mà không có sự cho phép bằng văn bản của PerySmith.

MỤC LỤC

- 1.HƯỚNG DẪN AN TOÀN
- 2.PHỤ TÙNG VÀ PHỤ KIỆN
- 3.HƯỚNG DẪN VẬN HÀNH
- 4.VỆ SINH & BẢO DƯỠNG
- 5.XỬ LÝ SỰ CỐ & GIẢI PHÁP

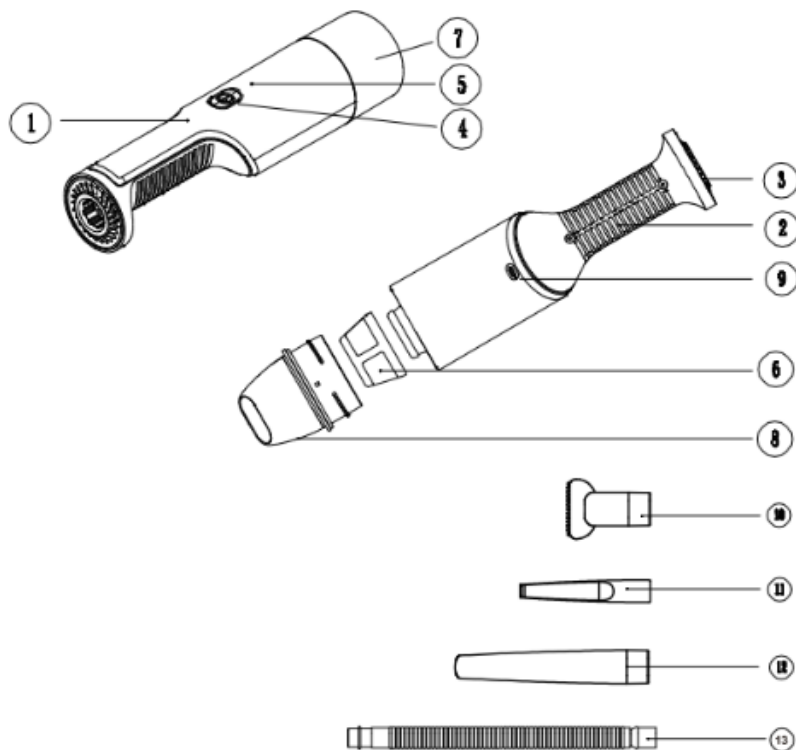
HƯỚNG DẪN AN TOÀN

Vì sự an toàn của bạn, vui lòng đọc kỹ hướng dẫn sử dụng trước khi sử dụng. Vận hành không đúng cách có thể dẫn đến hư hỏng sản phẩm hoặc thậm chí là thương tích cho con người. Vui lòng giữ lại sổ tay hướng dẫn này để sử dụng và bảo dưỡng đúng cách trong tương lai.

- Sản phẩm này chỉ thích hợp sử dụng trong gia đình, không sử dụng cho mục đích thương mại, không sử dụng máy hút bụi này ngoài trời để tránh gần nguồn nhiệt, tiếp xúc với ánh nắng mặt trời, hay môi trường có độ ẩm cao (chẳng hạn như mưa). Không nhúng sản phẩm vào chất lỏng và lưu ý tránh xa các vật sắc nhọn để tránh làm hỏng sản phẩm, đồng thời nghiêm cấm sử dụng cho các mục đích khác với mục đích đã nêu trong thông số kỹ thuật.
- Chú ý đến tóc, ngón tay và các bộ phận khác của cơ thể, chúng có thể chạm vào các bộ phận bên trong và gây điện giật hoặc thương tích.
- Các phụ kiện thời trang như cà vạt, khăn quàng cổ và dây đeo có thể bị cuốn vào sản phẩm này và gây nguy hiểm.
- Không được hút bất kỳ vật nào đang cháy hoặc đang bốc khói, chẳng hạn như muội than đã dập, đầu que diêm có khói hoặc đang cháy, tro nóng, v.v...
- Không được hút bất kỳ vật độc hại nào mà bụi, khí của chúng, v.v... có thể gây hại cho cơ thể con người.
- Không được hút nước hoặc các chất lỏng khác, đặc biệt là dung dịch giặt thảm, hơi ẩm bên trong hoặc nước có thể dẫn đến chập mạch các thiết bị điện.
- Không được hút mực, bột màu sử dụng bên trong máy in, máy photocopy, v.v... nếu không có thể dẫn đến cháy, nổ.
- Không được hút số lượng lớn thạch cao, xi măng và các mảnh giấy lớn, v.v... những vật này có thể làm tắc bộ lọc và phải được làm sạch kịp thời.
- Không sử dụng sản phẩm này gần hoặc trên bề mặt các vật dễ cháy, nổ, vì có nguy cơ gây cháy nổ.
- Khi sử dụng và cất giữ sản phẩm này, không được lại gần lò nung, lò sưởi và các nguồn nhiệt khác, sẽ gây biến dạng và hư hỏng vỏ máy hút bụi. Không được để tiếp xúc với mưa và nên bảo quản ở nơi khô ráo, thoáng mát trong nhà. Không cất giữ và sử dụng sản phẩm này gần các vật nguy hiểm.
- Không được làm ướt phần thân máy, nếu không, máy hút bụi có thể bị chập mạch và gây ra hỏa hoạn và điện giật.

- Sản phẩm này không thể hút mực, bột chì của pin, không được sử dụng ở những nơi nguy hiểm hoặc công trình sản xuất công nghiệp, những nơi không phải sàn nhà, nền đất thông thường, thậm chí có loại bụi đặc biệt, nếu không sẽ gây hư hỏng sản phẩm, thậm chí là gây nổ!
- Không được chạy sản phẩm này mà không có người quan sát, vui lòng tắt máy khi không sử dụng sản phẩm này, trong quá trình sửa chữa hoặc bảo dưỡng.
- Thường xuyên kiểm tra sản phẩm và dây sạc xem có bị hư hỏng không, không sử dụng sản phẩm đã bị hư hỏng; Vui lòng sử dụng phụ kiện chính hãng và tuân theo hướng dẫn được chỉ định trên các phụ kiện, chẳng hạn như việc sử dụng các phụ kiện không được chỉ định hoặc không chính hãng có thể gây nguy hiểm hoặc gây hư hỏng cho máy hút bụi, quyền bảo hành sẽ bị vô hiệu.
- Nhà sản xuất và người bán sẽ không chịu bất kỳ hậu quả nào phát sinh từ việc người tiêu dùng sử dụng và vận hành không đúng cách.
- Sản phẩm này chỉ hút được rác khô, không được dùng để hút chất lỏng.
- Không tự mình tháo rời pin hoặc cho pin vào lửa để tránh nguy cơ nổ pin.
- Trong điều kiện nhiệt độ và sử dụng khắc nghiệt, pin có thể bị rò, nếu da không cẩn thận bị dính chất lỏng rò từ pin, vui lòng rửa ngay bằng nước, ví dụ như mắt bị dính chất lỏng, ngoài việc rửa sạch bằng nước, vui lòng đến ngay bệnh viện để kiểm tra và điều trị.
- Sản phẩm này được trang bị bộ sạc và pin lithium chuyên dụng, không tự thay pin hoặc sử dụng bộ sạc khác để sạc nhằm không làm hỏng sản phẩm hoặc các gây ra nguy cơ khác; Bộ sạc này chỉ áp dụng cho máy này.

PHỤ TÙNG VÀ PHỤ KIỆN



1. Động cơ
2. Tay cầm
3. Lỗ thoát khí
4. Công tắc nguồn
5. Đèn báo
6. Thép không gỉ, bộ lọc lưới và bộ lọc HEPA

7. Nắp hộp chứa bụi
8. Hộp chứa bụi
9. Cổng sạc USB
11. Vòi hút khe hẹp
13. Ống thổi khí

HƯỚNG DẪN VẬN HÀNH

Cách sạc

Sản phẩm này nên được sạc bằng bộ chuyển đổi nguồn 5V hoặc bộ sạc trên ô tô.

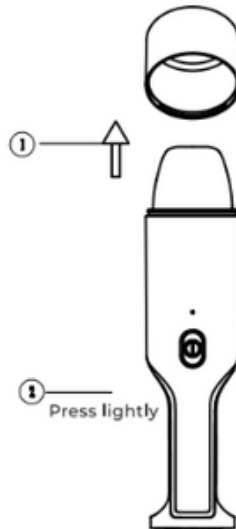


Để sạc, vui lòng sử dụng cáp USB để kết nối cổng sạc

Sử dụng đúng bộ chuyển đổi và bộ sạc ô tô sẽ kéo dài tuổi thọ của pin

Cách sử dụng

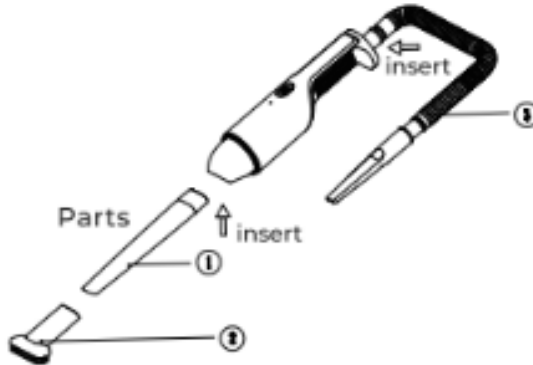
1. Tháo nắp máy hút bụi
2. Nhấn nút công tắc để bật



Vệ sinh và bảo dưỡng

Phụ kiện được cung cấp kèm theo sản phẩm để lắp các phụ kiện vào ống hút

1. Vòi ống khe hẹp dạng dẹt dùng để làm sạch các góc hoặc không gian hẹp
2. Đầu chổi quét bụi có thể được sử dụng để làm sạch các bề mặt mềm
3. Ống thổi khí có thể được sử dụng để thổi rác



Cách vệ sinh

Vui lòng vệ sinh hộp đựng bụi thường xuyên trước khi sử dụng.



1. Mở hộp đựng bụi bằng cách xoay vòi hút
2. Tháo bộ lọc khỏi hộp đựng bụi và làm sạch bụi
3. Nếu cần, hãy sử dụng vải ướt hoặc khăn giấy dùng một lần để lau hộp đựng bụi. Bộ lọc có thể được rửa sạch bằng nước và để khô tự nhiên
4. Để lắp lại vòi hút, hãy đặt bộ lọc vào vòi hút và siết nó theo hướng ngược lại với bước 1

XỬ LÝ SỰ CỐ

Nếu máy chạy không bình thường, vui lòng tham khảo bảng sau để xử lý sự cố.

Vấn đề	Nguyên nhân có thể gây ra	Giải pháp
Không thể bật máy hút bụi	Hết pin	Vui lòng tham khảo "cách sạc pin" trong sổ tay hướng dẫn để sạc đúng cách.
Máy hút bụi hoạt động bất thường	Hộp đựng bụi đã đầy	Làm sạch bụi trong hộp đựng
	Ống nhôm hoặc đầu chổi quét sàn bị tắc	Thông tắc trong ống hoặc đầu chổi quét sàn
	Hộp đựng bụi hoặc các bộ phận của bộ lọc không được lắp đặt đúng cách	Lắp hộp đựng bụi hoặc các bộ phận lọc lại theo đúng hướng dẫn sử dụng
Hộp chứa bụi bị rò rỉ	Hộp đựng bụi đã đầy	Làm sạch bụi trong hộp đựng
	Hộp đựng bụi hoặc các bộ phận của bộ lọc không được lắp đặt đúng cách	Lắp hộp đựng bụi hoặc các bộ phận lọc lại theo đúng hướng dẫn sử dụng
Thời gian hoạt động rút ngắn	Thời gian sạc không đủ	Sạc đúng theo hướng dẫn sử dụng

PERYSMITH®

perysmith.com.vn

